

## Aparat Robotizat de Curățare Piscină TigerShark

### MANUALUL UTILIZATORULUI

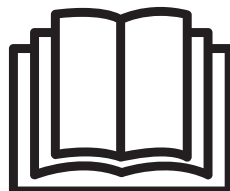
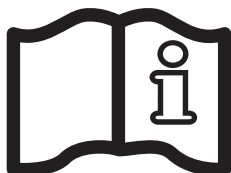


## TigerShark / TigerShark QC / TigerShark 2

Dispozitivul robotizat de curățare Hayward cu un design realizat la cele mai înalte standarde de performanță și calitate. Aparatul realizează în mod independent funcții precum: curățare, aspirare, și filtrare a piscinei. Este complet automatizat și nu necesită instalare sau alte accesorii. Plasați-l în piscină și porniți-l. Curățarea filtrelor este mult mai facilă având acces prin partea superioară a cartușului de filtrare. Controlul ajustabil al Microprocesorului de Căutare Control Logic (ASCL®) optimizează procesul de curățare pentru diverse dimensiuni sau forme de piscine. Aparatul este dotat cu funcții de Diagnosticare Electronică Automată, Protecție Supraplin, și un design simplu de Control Direct cu rulmenți non-corozivi ce asigură o rezistență crescută.


---


### PĂSTRAȚI MANUALUL DE UTILIZARE



Este recomandată respectarea unor măsuri de siguranță elementare, în caz contrar, existând riscul de accidentări sau răni fatale.

 Simbolul de alertă securitate. La apariția acestui simbol pe aparat, căutați în manual semnificația acestuia și țineți cont de posibile riscuri de accidentare a personalului.

 **ATENȚIE** este alerta ce indică un posibil risc de accidentare sau cauzarea unor pagube majore ale proprietății reprezentând un risc de pericol major.

 **AVERTISMENT** indică erori ce pot cauza accidentări sau pagube minore ale proprietății. Indică, de asemenea, acțiuni nepotrivite și nesigure ale utilizatorilor.

Simbolul de atenționare va indica instrucțiuni speciale ce sunt necesare a fi urmate pentru prevenirea daunelor sau accidentărilor.



 **ATENȚIE** - Citiți și urmați cu atenție instrucțiunile din manualul de utilizare dar și instrucțiunile de pe aparat. În caz contrar există riscul de accidentări sau pagube materiale.

 **ATENȚIE** – Acest manual trebuie înmănat proprietarului piscinei și este recomandat să fie păstrat într-un loc sigur.


 **ATENȚIE** – Dispozitivul poate fi utilizat de către copiii începând cu vârsta de 8 ani și/sau persoanele cu probleme fizice, sensoriale sau mentale, sau fără experiență doar sub supravegherea unor persoane autorizate.


 **ATENȚIE** – Nu lăsați echipamentul la îndemâna copiilor ca și instrument de joacă.

 **ATENȚIE** – Hayward garantează calitatea, performanța și siguranța produselor sale doar dacă sunt utilizate componente sau piese de schimb fabricate de Hayward. Utilizarea componentelor care nu sunt fabricate de Hayward poate duce la pierderea garanției.

 **AVERTISMENT** – Verificați în mod regulat echipamentul și furtunile; nu folosiți echipamentul dacă este defect sau dacă prezintă semne vizibile de uzură întrucât ar putea cauza daune piscinei.

 **ATENȚIE** – Nu utilizați niciodată echipamentul dacă sunt oameni în piscină.




 **ATENȚIE** – Înainte de utilizarea dispozitivului, citiți și urmați toate instrucțiunile date. Nerespectarea instrucțiunilor și atenționărilor poate rezulta în accidentări severe, fatale sau pagube materiale.

 **AVERTISMENT** – Deteriorarea, decolorarea sau corodarea emailului piscinei pot fi cauzate în timp, separat sau în orice combinație, de vechimea piscinei, chimia incorectă a apei, instalare necorespunzătoare, și alți factori. Astfel producătorul nu se face responsabil pentru niciun fel de pagube sau deteriorări cauzate de utilizarea necorespunzătoare a echipamentului sau alți factori externi. Producătorul nu își asumă răspunderea pentru eventualele pierderi sau pagube, directe sau indirecte, succesive sau accidentale, provenite din utilizarea incorectă a dispozitivului.






**ATENȚIE: Pericol de Electrocutare.**  
**Nerespectarea instrucțiunilor poate cauza răni severe sau mortale. DESTINAT UTILIZĂRII ÎN PISCINE PRIVATE.**

### INFORMAREA ȘI SIGURANȚA CONSUMATORULUI

 <b>PERICOL</b>	<b>Risc de șoc electric sau electrocutare</b> Sursa electrică utilizată trebuie instalată în concordanță cu normele sau hotărârile legale locale (vezi p.13). Instalarea necorespunzătoare poate cauza leziuni severe sau mortale din cauza unor șocuri electrice, dar și pagube materiale importante.
 <b>ATENȚIE</b>	Nu vă jucați cu aparatul/cablul de alimentare și nu îl poziționați pe corp. Există riscul de a se agăța de păr sau părțile corpului. Cablul se poate agăța de persoanele aflate în piscină.
 <b>AVERTISMENT</b>	Înainte de instalarea dispozitivului, țineți cont de aria de acoperire a aparatului. Aparatul nu este menit să curețe automat trepte sau să opereze în soare. Nu este destinat pentru o primă curățare a piscinelor.

#### Operarea Dispozitivului

 <b>ATENȚIE</b>	Este necesară instalarea unui dispozitiv de protecție diferențial de 30 mA pentru protejarea orificiilor de evacuare și prevenirea unor eventuale șocuri electrice. În caz contrar, există riscul unor pericole electrice ce pot cauza leziuni severe sau fatale utilizatorilor piscinei sau pagube materiale proprietății.
 <b>AVERTISMENT</b>	<b>Nu porniți aparatul "ON" dacă nu este scufundat în totalitate sub apă.</b> Operarea dispozitivului afară din apă poate cauza daune ce rezultă în anularea garanției. Opriți întotdeauna aparatul "OFF" și deconectați-l de la sursa de curent înainte de a-l scoate din piscină.
 <b>ATENȚIE</b>	Este obligatorie păstrarea unei distanțe minime de siguranță între piscină și sursa de energie electrică (minim 3,5 m).



**CITIȚI CU ATENȚIE ACESTE  
INSTRUCȚIUNI ÎNAINȚE DE OPERAREA  
DISPOZITIVULUI!**

Dragi utilizatori ai aparatului robotizat de curățare Hayward :

Vă mulțumim că ați ales produsele Hayward. Pentru o eficiență maximă, citiți și urmați instrucțiunile de mai jos:

1. Cartușele de filtrare ale aparatului trebuie curățate corespunzător după fiecare utilizare sau cât de des posibil pentru a asigura performanța optimă a dispozitivului.
2. Înainte de utilizare și mai ales la inaugurarea unei piscine noi îndepărtați reziduurile de dimensiuni mari din piscină pentru a preveni eventuale deteriorări. Curățați frecvent filtrul atunci când piscina este excesiv de murdară.
3. La prima utilizare, operați dispozitivul la ciclul complet (4 ore) pentru a asigura curățarea corespunzătoare a piscinei și pentru a înțelege capacitatea de operare a dispozitivului.
4. În mod periodic, aparatul va ajunge la zid dar nu va opera pe poziție verticală. Este o etapă normală a ciclului de operare programat.
5. Aparatul se poate opri în mijlocul piscinei schimbând direcția de curățare. Este o etapă normală a ciclului de operare programat.
6. NU porniți aparatul dacă nu este scufundat în apă. Butonul trebuie lăsat în poziția "**Pornit**" doar atunci când aparatul este scufundat în apă. Aparatul se oprește automat la încheierea ciclului de curățare, dar este recomandat să îl setați în poziția "**Oprit**".
7. Alimentați la sursă de curent de 230 V ~ protejată de scurt circuit. Instalați un dispozitiv de protecție cu diferențial de 30 mA pentru asigurarea împotriva șocurilor electrice cauzate de posibile deteriorări ale izolației electrice.
8. Poziționați sursa de curent a aparatului la o distanță de minim 3.5 m de marginea piscinei.

**Utilizare:**

Acordați-vă timp pentru a vă familiariza cu dispozitivul TigerShark folosind imaginile (Figurile 1 și 2). Ne vom referi la aceste imagini când vom discuta despre anumite părți componente ale TigerShark.

1. Folosiți o priză de 230 V  $\sim$  cu protecție împotriva scurt circuitelor. Instalați un dispozitiv de protecție cu diferențial 30 mA pentru a asigura siguranța utilizatorilor împotriva șocurilor cauzate de deteriorarea izolației electrice.
2. Instalați sursa de curent (1) astfel încât dispozitivul TigerShark să poată acoperi întreaga suprafață a piscinei inclusiv pereții. Sursa de alimentare trebuie situată la o distanță de minim 3.5 m de marginea piscinei (Figura 1a). Lungimea standard a cablului TigerShark este de 16.76 m (TigerShark 2 : 30 m).
3. Conectați cablul plutitor la cutia de alimentare.

**Recomandare: utilizați doar sursa de alimentare originală a dispozitivului.**

4. TigerShark este dotat cu un mâner ajustabil (3). Mânerul trebuie blocat în poziție diagonală pentru a garanta rezultate optime ale procesului de curățare. După fiecare utilizare mânerul trebuie așezat în poziția opusă față de cea în care se află (Figura 1b) pentru a permite cordonului să se adune fără a se răsuci.
5. Poziționați aparatul TigerShark în piscină. Se va scufunda ușor spre baza piscinei pe măsură ce va elimina excesul de aer din interior.
6. Conectați aparatul la sursa de alimentare și porniți-l. TigerShark va programa un test de auto-diagnosticare de câteva minute înainte de a-și începe ciclul de curățare.

**Atenție:**

**NU PORNIȚI APARATUL TigerShark CÂT TIMP ESTE AFARĂ DIN APĂ.** În acest fel pompa se poate deteriora ducând la **ANULAREA GARANȚIEI**.

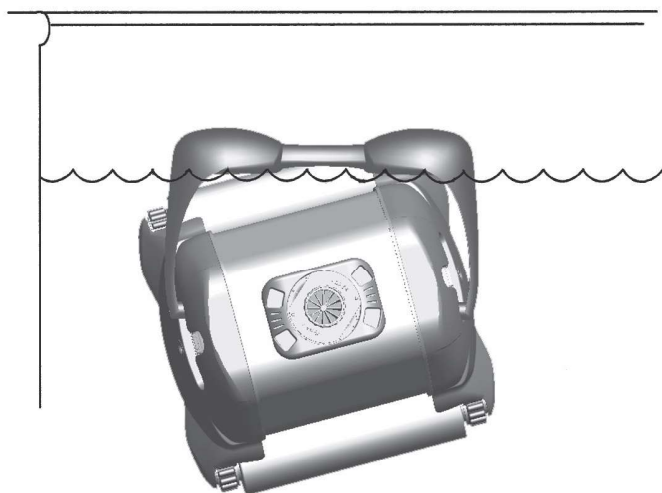
7. TigerShark se oprește automat după finalizarea ciclului de curățare de 4 ore (TigerShark 2 : 7 ore). Dacă piscina este curată în mai puțin de 4 ore, puteți opri manual dispozitivul prin apăsarea butonului OFF de la panoul de alimentare.  
Dacă este necesară continuarea ciclului de curățare, așteptați 30 de secunde înainte de a reporni aparatul.
8. Odată ce piscina este curățată, opriți sursa de curent și scoateți aparatul TigerShark din apă.
9. Extragerea aparatului TigerShark din apă se realizează prin extragerea cablului până când dispozitivul ajunge la suprafață. Apoi ridicați-l folosindu-vă de mâner, NU de cablu.

**ATENȚIE:** la extragerea cablului din apă, nu înfășurați cablul în jurul brațului ci folosindu-vă de ambele mâini. Pentru a prelungi durata de viață a aparatului TigerShark, îndepărtați apa din acesta după fiecare utilizare.

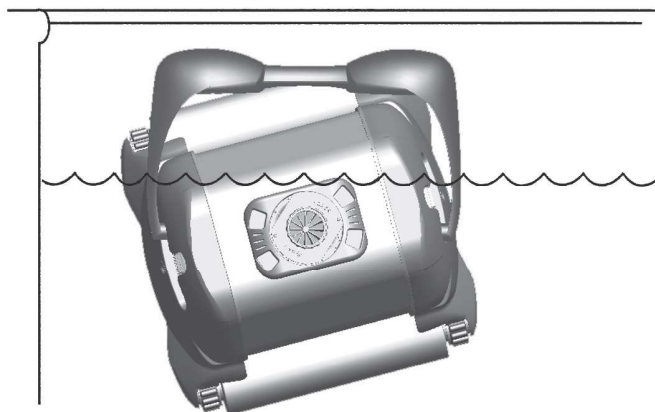
**NU INTRAȚI ÎN PISCINĂ ÎN TIMP CE APARATUL TigerShark EFECTUEAZĂ CICLUL DE CURĂȚARE.**

Verificați linia de plutire cu ajutorul TigerShark:

- Asigurați-vă că filtrele sunt curate.
- Plasați aparatul în apă și observați înălțimea liniei de plutire pe aparat. În acest scop, permiteți realizarea unor cicluri repetate de curățare pentru a stabili înălțimea medie a liniei de plutire.
- După stabilirea liniei de plutire, în cazul în care aparatul face zgomote în mod excesiv, trage aer prin capacul din partea inferioară, escaladează peretele fără a schimba direcția sau stagnează în aceeași arie a piscinei este posibil ca TigerShark să urce mult prea sus: instalați kitul de reducere.



Înălțimea optimă a liniei de plutire



Înălțime incorectă a liniei de plutire

### Instalarea Plăcii de Restricție

Dacă înălțimea de escaladare a unității este incorectă, aceasta poate fi corectată prin instalarea Plăcii de Restricție. Instalați plăcuța de restricție conform Fig. 2 prin poziționarea plăcuței în fantă și rotirea acesteia în sensul acelor ceasornice pentru a o fixa. O inserție suplimentară ar putea fi necesară dacă unitatea continuă să urce la o înălțime incorectă.

Figura 3 indică instalarea corectă a plăcuței de restricție.

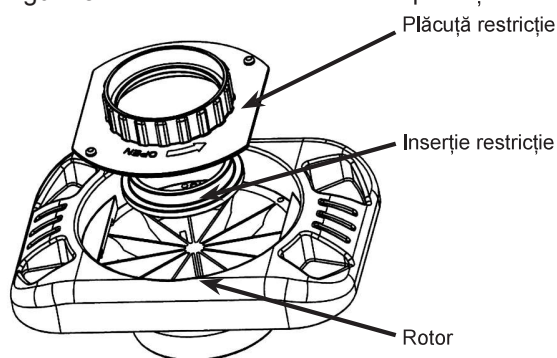


Figura 1

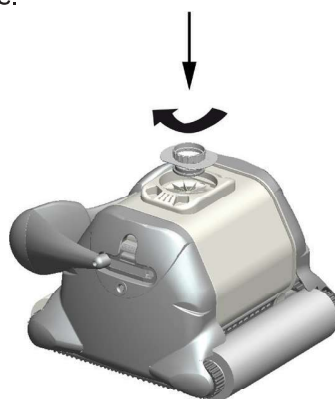


Figura 2



Figura 3

### Pentru operarea corespunzătoare a dispozitivului...

Temperatura optimă a apei pentru operarea dispozitivului TigerShark oscilează între 10°C și 35°C. Totuși, TigerShark poate fi utilizat la temperaturi diferite.

Curățarea regulată a cartușelor de filtrare după fiecare operare optimizează performanțele acestui dispozitiv. Dacă aparatul TigerShark nu poate escalada pereții piscinei, curățați filtrele și reluați procesul de curățare.

Înlocuiți periile (12) atunci când sunt uzate pentru a asigura o curățare eficientă a piscinei.

Dacă se utilizează produse chimice granulate pentru piscină în mod frecvent, recomandăm utilizarea unui distribuitor contorizat plutitor sau automat care reține sedimentele de calciu conținute de astfel de produse.

Nu este recomandată utilizarea TigerShark înainte ca totalitatea produselor chimice să se fi dizolvat complet, pentru a preveni colmatarea filtrelor.

Într-o piscină cu apă dură, se recomandă o frecvență mai crescută de curățare. Păstrați ambalajul TigerShark pentru depozitare sau transport (în cazul unor reparații).

Hayward garantează calitatea, performanța și siguranța produselor sale doar în cazul utilizării componentelor sau pieselor produse de Hayward. Utilizarea altor componente ce nu aparțin mărcii Hayward poate duce la pierderea garanției.

Motorul dispozitivului (13) și cutia de alimentare (1) nu conțin componente necesare utilizatorului. În cazul în care sunt desigilate/desfăcute **garanția devine NULĂ**.

### **TigerShark Curățare Rapidă**

1. Pentru instalarea și utilizarea normală a aparatului TigerShark QC, faceți referire la capitolul Instrucțiuni Generale.
2. Pentru selectarea ciclului normal sau economic de operare, urmați instrucțiunile: porniți aparatul, programul economic este selectat automat. Led-ul "Curățare Rapidă", situat pe cutia de comandă, se va aprinde. În acest mod, TigerShark se va opri automat după 90 minute.
3. Pentru selectarea programului normal, apăsați butonul "Ciclu Complet". LED-ul situat deasupra butonului se va aprinde indicând faptul că rulează programul normal de operare. În acest mod, TigerShark se oprește automat după 4 ore. Dacă modul economic este încheiat, opriți aparatul TigerShark și reporniți-l pentru a putea selecta modul normal de operare: modul normal de operare poate fi selectat doar în timpul derulării ciclului economic de operare.

### **ATENȚIE: Aparatul de curățare cu spumă:**

Prima operare: Îndepărtați învelișul de plastic ce protejează spuma înainte de operarea aparatului.

Nu folosiți ustensile ascuțite pentru îndepărtarea plasticului pentru a proteja spuma împotriva deteriorării.

Plasați dispozitivul în apă pentru a îmbiba spuma cu apă, presăți spuma sub apă cu ambele mâini pentru a grăbi procesul.

Repetăți procedura anterioară înainte de fiecare utilizare.

### **Mentenanță :**

1- Curățați cartușul de filtrare după fiecare utilizare: Poziționați dispozitivul pe o parte, desfaceți șuruburile capacului de la bază (6) (Figura 1c-1d) și îndepărtați capacul (7) (Figura 1e)

Îndepărtați cartușul filtrului. Dacă filtrul este compus din 3 părți, îndepărtați fiecare element și curățați-l cu ajutorul unui furtun pentru a îndepărta reziduurile. Apucați elementele conform Figurii 1f pentru a permite reziduurilor să cadă.

Spălați interiorul capacului de la bază.

Montați înapoi filtrul (Figura 1g)

Plasați capacul inferior la loc și fixați-l cu șuruburi.

2- Curățați frecvent părțile mobile.

**AVERTIZARE:** Deconectați cutia de alimentare înainte de a executa procedura de curățare a dispozitivului.

Verificați orificiul pompei pentru a vă asigura că nu există reziduuri sau resturi de păr care să obtureze tubul Venturi. Acesta poate fi curățat prin îndepărtarea tubului (9) și răscucirea acestuia (Figura 1h). Curățați reziduurile acumulate între canale (10) și roțițe (11). Verificați periodic dispozitivul de curățare și cablul; nu utilizați dispozitivul dacă observați semne de defecțiuni sau deteriorare vizibilă a muchilor, acest lucru putând cauza daune piscinei.

### **Depozitare:**

Atunci când nu este supus operării, dispozitivul TigerShark trebuie poziționat pe o parte într-un loc uscat, ferit de soare la o temperatură între 5 și 46 grade C (Figura 1i)

### **Mentenanța cablului:**

După o perioadă de utilizare, cablul se poate răsuci (asemenea unui cablu de telefon). Pentru a remedia acest lucru, poziționați mânerul pe partea diagonală opusă (Figura 1b). TigerShark va porni în acest fel în direcția opusă iar cablul se va dezasuci. O variantă alternativă poate fi întinderea cablului la soare.

De asemenea, nu uitați că poziția mânerului trebuie inversată după fiecare utilizare.

**IMPORTANT:** verificați cablul în mod constant pentru a preveni posibile deteriorări externe. Dacă cablul de alimentare este deteriorat, trebuie înlocuit de către producător, un tehnician service sau un angajat calificat pentru a preveni posibile pericole.

#### **SOLUȚII LA FAQ (Întrebări Frecvente):**

##### **TIGERSHARK NU ESCALADEAZĂ PEREȚII PISCINEI**

Curățați filtrul. Filtrul ar putea fi colmatat sau mult prea greu din pricina reziduurilor și algelor formate.

Periile ar putea fi uzate. Verificați periile și înlocuiți în caz de nevoie.

Verificați instalația electrică și asigurați-vă că voltajul este cel corect: 230V 50/60 HZ

Temperatura apei ar trebui să fie mai mare de 15 grade C, altfel periile PVC se pot rigidiza afectând capacitatea aparatului TigerShark de a escalada pereții piscinei.

Înlocuiți periile PVC cu perii de spumă. Asigurați-vă că mânerul este poziționat pe diagonală.

##### **TIGERSHARK ȘI-A PIERDUT CAPACITATEA DE ASPIRARE**

Verificați filtrul. Acesta ar putea fi colmatat prevenind funcția de aspirare.

Verificați dacă alimentarea de pe capacul inferior nu este blocată și curățați dacă este necesar. Verificați tubul Venturi, ar putea deteriorat sau plin de reziduuri. Curățați sau înlocuiți dacă este necesar.

Un accesoriu ce se atașează pe capacul inferior poate fi achiziționat de la distribuitori. Acesta îmbunătățește capacitatea de aspirare și viteza de operare a dispozitivului.

##### **TIGERSHARK SE OPREȘTE SUBIT ÎN TIMPUL OPERĂRII**

Tubul Venturi ar putea fi plin de reziduuri. Verificați și curățați dacă este necesar, urmând instrucțiunile de la capitolul Mentenanță.

Rulmenții periilor sau canalelor sunt blocați. Verificați și curățați dacă este necesar.

Poziționați aparatul TigerShark înapoi în apă și porniți-l. Pentru a proteja componentele fragile, TigerShark se va opri automat dacă este scos din apă.

##### **TIGERSHARK NU MAI FUNCȚIONEAZĂ**

Verificați sursa de alimentare pentru a vă asigura că respectă parametrii corecți.

Verificați cutia de alimentare a sistemului pe secțiuni (vezi mai jos).

Verificați cablul plutitor pe secțiuni.

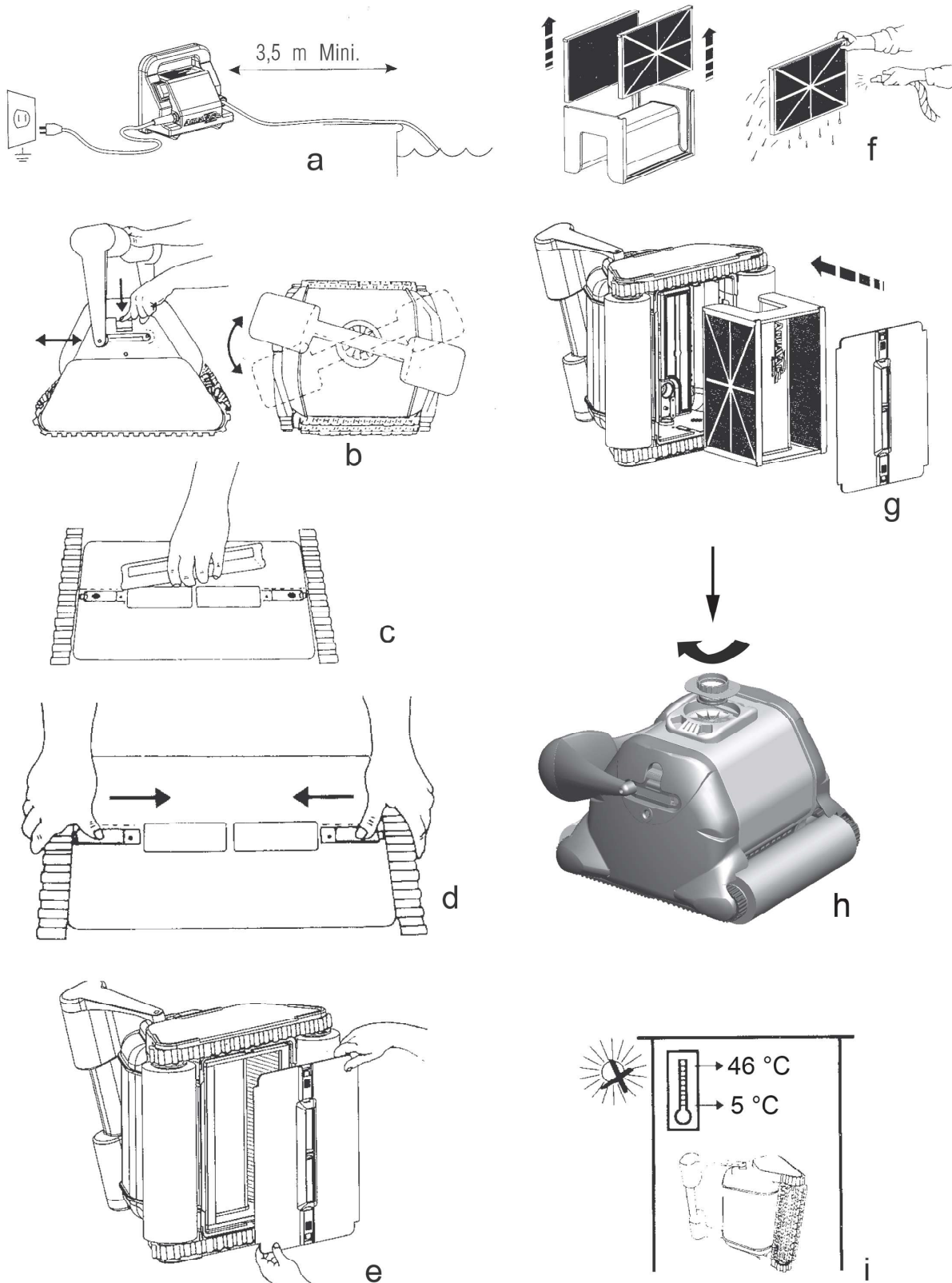
##### **VERIFICAREA CUTIEI DE ALIMENTARE**

Cutia de alimentare este protejată de un circuit automat care întrerupe curentul. Pentru repornire, schimbați pe poziția "OFF" și apoi repositionați pe "ON".

Cutia de alimentare este dotată cu un circuit intern. Voltajul sursei de alimentare a aparatului la terminalele 1 și 2 trebuie să fie de 24 V  $\overline{\text{---}}$ .

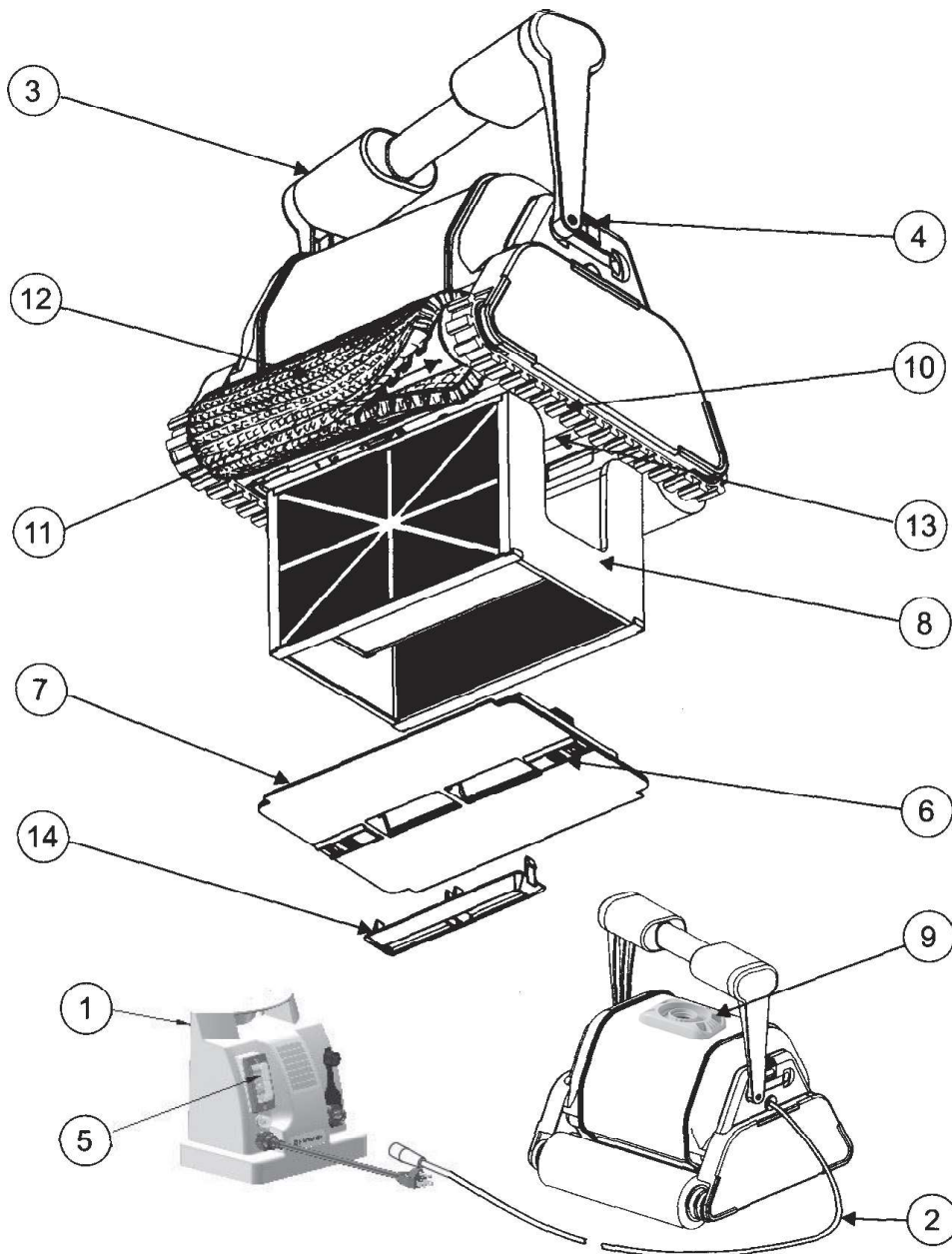


Fig. 1



Hayward garantează calitatea, performanța și siguranța produselor sale doar în cazul utilizării componentelor sau pieselor produse de Hayward. Utilizarea altor componente ce nu aparțin mărcii Hayward poate duce la pierderea garanției.

Fig. 2



1. Cutia de alimentare	8. Cutie cartuş filtru
2. Cablu plutitor	9. Tub Venturi
3. Mâner	10. Canal
4. Sistem de ajustare a mânerului	11. Rotiţă
5. Buton ON/OFF	12. Perie cu ghimpi sau perie cu spumă
6. Buton de închidere a capacului	13. Unitate motor sigilată
7. Buton de asamblare a capacului	14. Inserţie de mare viteză (nu este inclusă)

Hayward garantează calitatea, performanța și siguranța produselor sale doar în cazul utilizării componentelor sau pieselor produse de Hayward. Utilizarea altor componente ce nu aparțin mărcii Hayward poate duce la pierderea garanției.

## SPECIFICAȚII

Greutate (cablu w/o )	10.45 Kg		
Lungime Cablu, Tip	16,76 m (TigerShark 2 : 30 m)		
Materiale	Plastic ABS de rezistență - Componente Metalice din Oțel inoxidabil non-feros		
Unitate Motor	Pompă	Propulsie	PCB
Viteză (rpm)	2 700	55	-
Voltaj	24 V $\equiv$	22 V $\equiv$	5 V $\equiv$
Curent (amp)	2.62 A	0.63 A	-
Etanșare rezistentă la apă	O-ring și dispozitiv de etanșare cu redundanță radială triplă		
Carcasă motor	Etanșat, Impermeabil, Polipropilenă de mare impact		
Protecție supraplin	Monitorizare electronică de supraplin cu oprire automată		
Temperatura optimă a apei în timpul operării	10°C - 35°C		
Filtru			
Tip	Detașabil, Reutilizabil, Cartuș cu Element plisat		
Media	Celuloză plisată/Amestec poliester		
Controlul procedurii de operare			
Tip	Microprocesor de Căutare Control Logic (ASCL®)		
Sistem Manevrare	Manevrare directă w/Șină Deplasare din Poliuretan & Acetal Sistem de rulmenți din oțel inoxidabil		
Sursa de Alimentare			
Voltaj alimentare primară	230 V $\sim$		
Voltaj ieșire secundară	24 V $\equiv$		
Rata ieșire curent	3.5 A		
Greutate	3.8 Kg		
Transport			
	Lungime	Lățime	Înălțime
Dimensiuni Ambalaj (mm)	483	483	483
Greutate transport cu Caddy	15,9 Kg		

Hayward garantează calitatea, performanța și siguranța produselor sale doar în cazul utilizării componentelor sau pieselor produse de Hayward. Utilizarea altor componente ce nu aparțin mărcii Hayward poate duce la pierderea garanției.

## INSTRUCȚIUNI IMPORTANTE DE SIGURANȚĂ

Aparatul robotizat de curățare a piscinei a fost fabricat ținând cont de cele mai înalte standarde de siguranță. Recomandăm ca următoarele măsuri de siguranță să devină parte a regulilor de funcționare a piscinei:

### PĂSTRAȚI ACESTE INSTRUCȚIUNI

1. POZIȚIONAȚI APARATUL ÎN APĂ ÎNAINTE DE A-L CONECTA LA SURSA DE CURENT.
2. PENTRU SIGURANȚA UTILIZATORILOR PISCINEI, ÎNDEPĂRTAȚI APARATUL DIN APĂ DUPĂ FIECARE UTILIZARE.
3. ASIGURAȚI-VĂ CĂ APARATUL ESTE CONECTAT LA O SURSĂ DE CURENT DE 230 V $\sim$  PROTEJATĂ ÎMPOTRIVA ȘOCURILOR DE CURENT. INSTALAȚI UN DISPOZITIV DE PROTECȚIE DE 30 MA CU DIFERENȚIAL PENTRU SIGURANȚA UTILIZATORILOR, PENTRU A PREVENI EVENTUALE ȘOCURI ELECTRICE CAUZATE DE O IZOLAȚIE ELECTRICĂ DETERIORATĂ.
4. NU ATINGEȚI APARATUL CÂT TIMP ESTE CONECTAT LA SURSA DE CURENT.
5. NU FOLOSIȚI PRELUNGITOR. AR PUTEA REPREZENTA UN PERICOL PENTRU UTILIZATORI SAU AR PUTEA CAUZA DAUNE APARATULUI.
6. **NU INTRAȚI ÎN PISCINĂ ÎN TIMP CE APARATUL ESTE ÎN FUNCȚIUNE.**
7. SURSA DE ALIMENTARE NU TREBUIE SĂ AJUNGĂ ÎN PISCINĂ.
8. NU PORNIȚI APARATUL DACĂ NU ESTE AMPLASAT ÎN APĂ. ACEST LUCRU AR PUTEA CAUZA DAUNE MOTOTRULUI REZULTÂND PIERDEREA GARANȚIEI.
9. NU SCOATEȚI APARATUL DIN PISCINĂ TRĂGÂNDU-L PE PERETELE PISCINEI. AR PUTEA CAUZA DAUNE APARATULUI ȘI PISCINEI.
10. **ÎNLOCUIȚI CABLURILE DETERIORATE. NU LE ÎNGROPAȚI.**
11. **⚠ ATENȚIE - PENTRU A REDUCE RISCUL DE INCIDENTE, NU LĂSAȚI APARATUL LA ÎNDEMÂNA COPILOR.**
12. **DACĂ CABLUL DE ALIMENTARE ESTE DETERIORAT ACESTA TREBUIE ÎNLOCUIT DE CĂTRE PRODUCĂTOR SAU PERSOANE CALIFICATE, PENTRU A EVITA POSIBILE INCIDENTE.**

Deși aparatul a fost fabricat ținând cont de cele mai înalte standarde de siguranță, recomandăm manevrarea cu grijă a aparatului și realizarea unor verificări periodice ale cablului și ale întregului sistem, asemenea oricărui alt tip de dispozitiv electric. După utilizare, aparatul și cablul trebuie scoase din apă și curățate corespunzător.

## Garanție Limitată HAYWARD®

Întreaga gamă de produse HAYWARD este însoțită de o garanție de 2 ani începând de la data achiziției. Orice pretenție de garanție trebuie însoțită de dovada achiziției indicând data exactă. Recomandăm, așadar, să păstrați factura.

Garanția HAYWARD este limitată la reparația și înlocuirea componentelor avariate, conform deciziei HAYWARD, cu condiția respectării normelor și instrucțiunilor de utilizare, conform informațiilor oferite în ghidul de utilizare, dar și prin respectarea indicațiilor de a utiliza doar piese și componente fabricate de compania HAYWARD. Garanția nu acoperă avarii cauzate de îngheț sau utilizarea produselor chimice. Orice alte cheltuieli (transport, manoperă, etc.) nu sunt incluse în garanție.

HAYWARD nu își asumă răspunderea pentru daune sau pagube directe sau indirecte rezultate din instalarea incorectă, conectarea incorectă sau operarea incorectă a dispozitivului.

Pentru reparații sau înlocuiri în garanție, contactați furnizorul.

Niciun echipament returnat în fabrică nu va fi acceptat fără o informare prealabilă scrisă.

**Garanția nu acoperă produse sau componente uzate.**

## EXCEPȚII DE LA GARANȚIE

Aparatul de curățare trebuie utilizat respectând indicațiile date privind alimentarea cu curent. În caz contrar, orice avarii, defecte sau daune cauzate de conectarea incorectă a aparatului la sursa de curent nu sunt acoperite de garanție.

Avariile, daunele sau erorile cauzate de operarea necorespunzătoare sau neglijență a dispozitivului nu sunt acoperite de garanție.

În cazul realizării de reparații ale dispozitivului de către personal necalificat fără a obține instrucțiuni prelabile din fabrică, HAYWARD poate decide anularea garanției și refuzul achitării unor despăgubiri de reparații pentru nerespectarea instrucțiunilor date din fabrică.

Cartușele de filtrare nu sunt acoperite de garanție și vor fi înlocuite doar cu o înștiințare de plată anunțată.

## Standarde electrice/țară

F	NF C 15-100	GB	BS7671:1992
D	DIN VDE 0100-702	EW	EVHS-HD 384-7-702
A	ÖVE 8001-4-702	H	MSZ 2364-702:1994 / MSZ 10-533 1/1990
E	UNE 20460-7-702 1993, REBT ITC-BT-31 2002	M	MSA HD 384-7-702.S2
IRL	Wiring Rules + IS HD 384-7-702	PL	PN-IEC 60364-7-702:1999
I	CEI 64-8/7	CZ	CSN 33 2000 7-702
LUX	384-7.702 S2	SK	STN 33 2000-7-702
NL	NEN 1010-7-702	SLO	SIST HD 384-7-702.S2
P	RSIUEE	TR	TS IEC 60364-7-702

## MANUALUL UTILIZATORULUI

Vă felicităm pentru achiziționarea aparatului robotizat de curățare a piscinei cu miscoprosesor automat. Acest manual conține informații esențiale privind operarea și mentenanța dispozitivului de curățare. Păstrați pentru referință. Pentru asistență tehnică, apălați Hayward la +33 474 465 962.

**PENTRU ÎNREGISTRAREA DISPOZITIVULUI ÎN BAZA NOASTRĂ DE DATE, ACCESAȚI:  
[www.hayward.fr](http://www.hayward.fr) (secțiunea Servicii)**



### Pentru Client

Înregistrați următoarele informații pentru interesul dumneavoastră:

- 1) Data Achiziției \_\_\_\_\_
- 2) Nume \_\_\_\_\_
- 3) Adresa \_\_\_\_\_
- 4) Cod Poștal \_\_\_\_\_
- 5) E-mail \_\_\_\_\_
- 6) Număr Piesă \_\_\_\_\_ Serie \_\_\_\_\_
- 7) Furnizor Piscină \_\_\_\_\_
- 8) Adresa \_\_\_\_\_
- 9) Cod Poștal \_\_\_\_\_ Țara \_\_\_\_\_

### Notă



Dispozitivul robotizat de curățare Hayward nu este destinat curățării piscinei la deschiderea sezonului estival. În astfel de condiții, piscina ar putea fi acoperită cu cantități foarte mari de reziduuri, de aceea recomandăm o operațiune prealabilă de mentenanță a piscinei înainte de operarea dispozitivului Hayward.